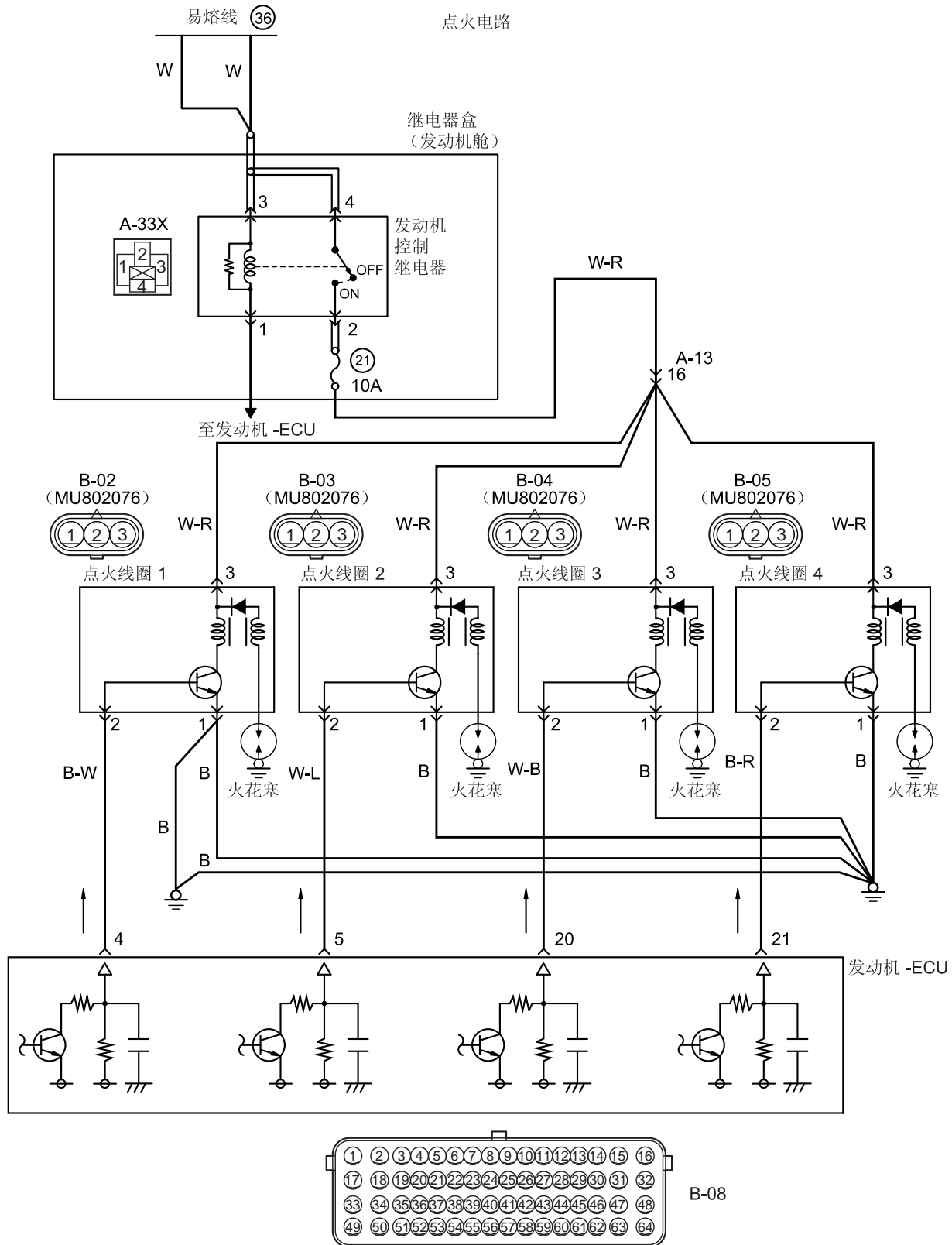
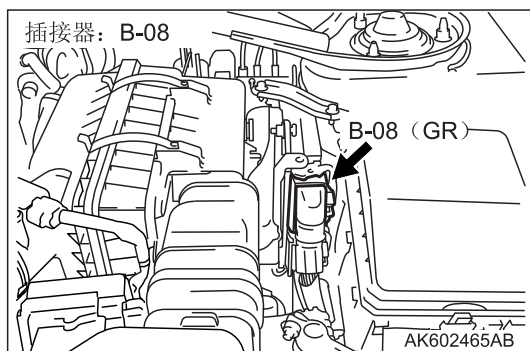
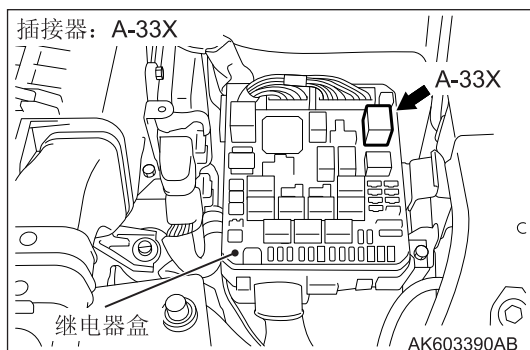
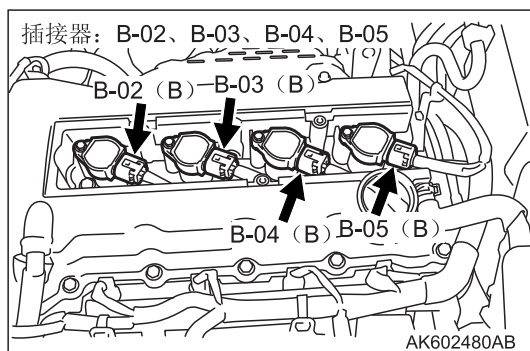


检查程序 22: 点火电路系统



线色代码

B: 黑色 LG: 浅绿色 G: 绿色 L: 蓝色 W: 白色 Y: 黄色 SB: 天蓝色 BR: 棕色 O: 橙色 GR: 灰色
R: 红色 P: 粉红色 V: 紫罗兰色 PU: 紫色



工作原理

- 蓄电池电压从发动机控制继电器供至点火线圈（3号端子），并通过点火线圈（1号端子）接地至车身。
- 发动机-ECU（4号、5号、20号和21号端子）为点火线圈（3号端子）提供12V的电压。

功能

- 发动机-ECU断开单元中的功率晶体管时，蓄电池电压供至点火线圈中的功率晶体管，从而接通功率晶体管。发动机-ECU接通单元中的功率晶体管时，点火线圈中的功率晶体管断开。

- 来自发动机-ECU的信号接通点火线圈中的功率晶体管时，点火线圈供给初级电压。点火线圈中的功率晶体管断开时，初级电流中断，且次级线圈中产生高电压。

可能的原因

- 火花塞发生故障
- 点火线圈发生故障
- 点火系统电路断路 / 短路或线束损坏，或插接器接触松动
- 发动机-ECU发生故障

诊断程序

步骤 1. 插接器检查：点火线圈插接器 B-02、B-03、B-04 和 B-05

问题：检查结果是否正常？

- 是：转到步骤 2。
- 否：修理或更换插接器。

步骤 2. 检查点火线圈本身。

- 检查点火线圈本身（参阅第 16 组 - 点火系统 - 车上检修 - 点火线圈检查 P.16-32）。

问题：检查结果是否正常？

- 是：转到步骤 3。
- 否：更换点火线圈。

步骤 3. 测量点火线圈插接器 B-02、B-03、B-04 和 B-05 处的电压。

- 断开插接器，并在线束侧进行测量。
- 点火开关：ON
- 3号端子与接地之间的电压。

正常：系统电压

问题：检查结果是否正常？

- 是：转到步骤 5。
- 否：转到步骤 4。

步骤 4. 插接器检查：点火开关插接器 A-33X

问题：检查结果是否正常？

是: 检查中间插接器 A-13, 如有必要, 则进行修理。如果中间插接器正常, 则检查并修理发动机控制继电器插接器 A-33X (2 号端子) 与点火线圈 B-02、B-03、B-04 和 B-05 (3 号端子) 点火线圈插接器之间的线束。

- 检查供电线路是否断路 / 短路。

否: 修理或更换插接器。

步骤 5. 测量点火线圈插接器 B-02、B-03、B-04 和 B-05 处的电阻。

- 断开插接器, 并在线束侧进行测量。
- 1 号端子与接地之间的电阻。

正常: 导通 (小于等于 2 Ω)

问题: 检查结果是否正常?

是: 转到步骤 6。

否: 检查并修理点火线圈插接器 B-02、B-03、B-04 和 B-05 (1 号端子) 与车身接地之间的线束。

- 检查接地线路是否断路和损坏。

步骤 6. 检查点火线圈插接器与发动机 -ECU 插接器之间的线束。

- a. 检查并修理点火线圈插接器 B-02 (2 号端子) 与发动机 -ECU 插接器 B-08 (4 号端子) 之间的线束。
 - b. 检查并修理点火线圈插接器 B-03 (2 号端子) 与发动机 -ECU 插接器 B-08 (5 号端子) 之间的线束。
 - c. 检查并修理点火线圈插接器 B-04 (2 号端子) 与发动机 -ECU 插接器 B-08 (20 号端子) 之间的线束。
 - d. 检查并修理点火线圈插接器 B-05 (2 号端子) 与发动机 -ECU 插接器 B-08 (21 号端子) 之间的线束。
- 检查信号线路是否断路 / 短路和损坏。

问题: 检查结果是否正常?

是: 转到步骤 7。

否: 修理损坏的线束。

步骤 7. 检查发动机控制继电器插接器 A-33X (2 号端子) 与点火线圈插接器 B-02、B-03、B-04 和 B-05 (3 号端子) 之间的线束。

注: 检查线束之前, 检查中间插接器 A-13, 如有必要, 则进行修理。

- 检查供电线路是否损坏。

问题: 检查结果是否正常?

是: 转到步骤 8。

否: 修理损坏的线束。

步骤 8. 检查点火线圈火花。

- 转动发动机曲轴时, 检查与各点火线圈相连的火花塞是否都产生火花。

问题: 检查结果是否正常?

是: 更换火花塞。

否: 转到步骤 9。

步骤 9. 检查故障症状。

问题: 故障症状是否仍然存在?

是: 更换发动机 -ECU。

否: 间歇性故障 (参阅第 00 组 -如何使用故障排除 / 检查维修要点 -如何处理间歇性故障 P.00-13)。